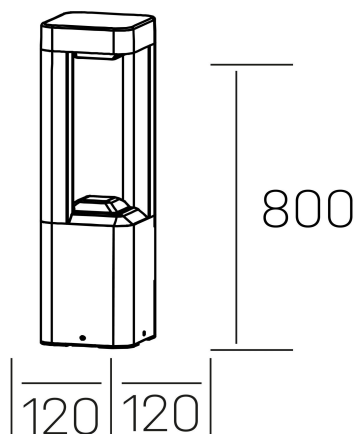




way floor
K60400.03.FL.DG-DG.ST.8.30



DETALLES GENERALES

| | |
|----------------------|-------------|
| INSTALACIÓN | Floor |
| COLOR EXT-INT | Gris Oscuro |
| DIRECCIÓN DE LA LUZ | Fijo |
| INT-EXT ESTANQUEIDAD | IP54 |
| MATERIAL | Aluminio |
| RESISTENCIA MECÁNICA | IK08 |
| USO | Exterior |
| GARANTÍA | 3 años |

DETALLES ELÉCTRICOS

| | |
|----------------------------------|----------------|
| FUENTE DE LUZ | LED |
| POTENCIA | 9W |
| TEMPERATURA DE COLOR | 3000K |
| FLUJO LUMÍNICO | 360 Lm |
| EFICIENCIA LUMÍNICA | 40 Lm/W |
| DIMABLE | Sin regulación |
| DRIVER | Integrado |
| CLASE DE SEGURIDAD | I |
| ÍNDICE DE REPRODUCCIÓN CROMÁTICA | CRI>80 |
| TENSIÓN | 220-240 V |
| FREQUENCY | 50-60 Hz |
| CORRIENTE | 300 mA |
| VIDA UTIL | 35.000h |

DIMENSIONES GENERALES

| | |
|-------------------------|------------|
| DIMENSIÓN | 120x120 mm |
| ALTURA | h 800 mm |
| DIMENSIONES DE EMBALAJE | N/D |
| PESO NETO | 2.14 |

*Puede haber una reducción máx. del 15% en el dato de los acabados distintos al blanco.