



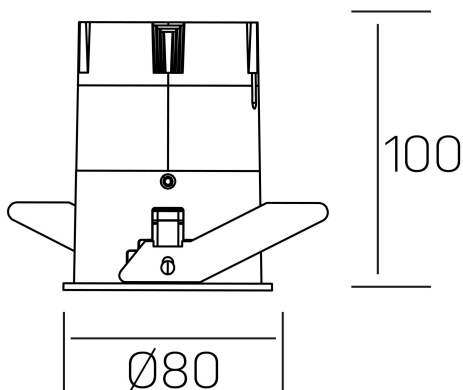
DETALLES GENERALES

INSTALACIÓN	Recessed with Frame
COLOR EXT-INT	Blanco
DIRECCIÓN DE LA LUZ	Fijo
ÁNGULO DEL HAZ DE LUZ	38°
INT-EXT ESTANQUEIDAD	IP23
MATERIAL	Aluminio
RESISTENCIA MECÁNICA	IK03
USO	Interior
GARANTÍA	3 años

DETALLES ELÉCTRICOS

FUENTE DE LUZ	LED
POTENCIA	15W
TEMPERATURA DE COLOR	3000K
FLUJO LUMÍNICO	1275 Lm
EFICIENCIA LUMÍNICA	91 Lm/W
DIMABLE	PHASE CUT
DRIVER	Remoto
CLASE DE SEGURIDAD	II
ÍNDICE DE REPRODUCCIÓN CROMÁTICA	CRI>80
TENSIÓN	220-240 V
FREQUENCY	50-60 Hz
CORRIENTE	350 mA
VIDA UTIL	35.000h

versus
K51100.03.RF.WH-WH.38.ST.8.30.PC



DIMENSIONES GENERALES

DIMENSIÓN	Ø 80 mm
AGUJERO DE CORTE	Ø 75 mm
ALTURA	h 100 mm
DIMENSIONES DE EMBALAJE	115 × 165 × 115 mm
PESO NETO	0.38

*Puede haber una reducción máx. del 15% en el dato de los acabados distintos al blanco.