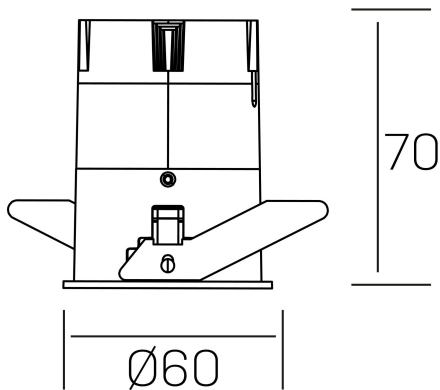


versus

K51100.01.RF.BK-WH.38.ST.8.40.D1



DETALLES GENERALES

INSTALACIÓN	Recessed with Frame
COLOR EXT-INT	Negro-Blanco
DIRECCIÓN DE LA LUZ	Fijo
ÁNGULO DEL HAZ DE LUZ	38º
INT-EXT ESTANQUEIDAD	IP23
MATERIAL	Aluminio
RESISTENCIA MECÁNICA	IK03
USO	Interior
GARANTÍA	5 años

DETALLES ELÉCTRICOS

FUENTE DE LUZ	LED
POTENCIA	5W
TEMPERATURA DE COLOR	4000K
FLUJO LUMÍNICO	420 Lm
EFICIENCIA LUMÍNICA	77 Lm/W
DIMABLE	1.10v
DRIVER	Remoto
CLASE DE SEGURIDAD	II
ÍNDICE DE REPRODUCCIÓN CROMÁTICA	CRI>80
TENSIÓN	220-240 V
CORRIENTE	120 mA
VIDA UTIL	50.000h

DIMENSIONES GENERALES

DIMENSIÓN	Ø 60 mm
AGUJERO DE CORTE	Ø 55 mm
ALTURA	h 70 mm
DIMENSIONES DE EMBALAJE	95 × 135 × 85 mm
PESO NETO	0.17

*Puede haber una reducción máx. del 15% en el dato de los acabados distintos al blanco.