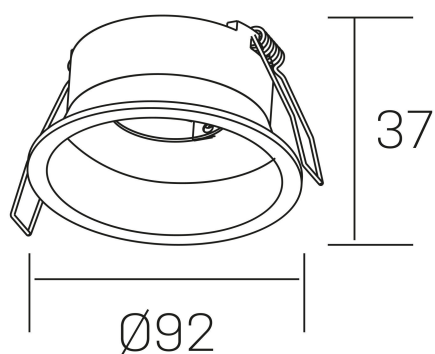




venus
K50111.01.RF.BK-BK.GU



DETALLES GENERALES

INSTALACIÓN	Recessed with Frame
COLOR EXT-INT	Negro
DIRECCIÓN DE LA LUZ	Orientable
GRADOS DE BASCULACIÓN	30º
INT-EXT ESTANQUEIDAD	IP23
MATERIAL	Aluminio
RESISTENCIA MECÁNICA	IK05
USO	Interior
GARANTÍA	3 años

DETALLES ELÉCTRICOS

PORTALÁMPARAS	GU10
POTENCIA	Max 8W
CLASE DE SEGURIDAD	II
TENSIÓN	110-240 V
FREQUENCY	50-60 Hz

DIMENSIONES GENERALES

DIMENSIÓN	Ø 92 mm
AGUJERO DE CORTE	Ø 80 mm
ALTURA	h 37 mm total h 103 mm
DIMENSIONES DE EMBALAJE	95 × 95 × 50 mm
PESO NETO	0.12

*Puede haber una reducción máx. del 15% en el dato de los acabados distintos al blanco.