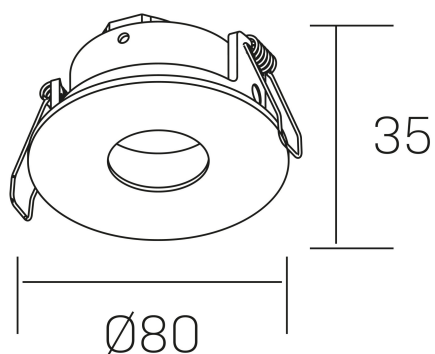




venus dot
K50130.01.RF.WH-WH.GU



DETALLES GENERALES

INSTALACIÓN	Recessed with Frame
COLOR EXT-INT	Blanco
DIRECCIÓN DE LA LUZ	Fijo
INT-EXT ESTANQUEIDAD	IP23
MATERIAL	Aluminio
RESISTENCIA MECÁNICA	IK05
USO	Interior
GARANTÍA	5 años

DETALLES ELÉCTRICOS

PORTALÁMPARAS	GU10
POTENCIA	Max 50W
CLASE DE SEGURIDAD	II
TENSIÓN	110-240 V
FREQUENCY	50-60 Hz

DIMENSIONES GENERALES

DIMENSIÓN	$\varnothing 80$ mm
AGUJERO DE CORTE	$\varnothing 70$ mm
ALTURA	h 35 mm total h 95 mm
DIMENSIONES DE EMBALAJE	85 × 85 × 45 mm
PESO NETO	0.14

*Puede haber una reducción máx. del 15% en el dato de los acabados distintos al blanco.