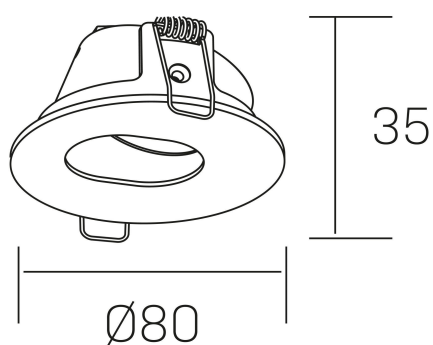




venus dash
K50131.01.RF.BK-BK.GU



DETALLES GENERALES

INSTALACIÓN	Recessed with Frame
COLOR EXT-INT	Negro
DIRECCIÓN DE LA LUZ	Orientable
GRADOS DE BASCULACIÓN	30º
INT-EXT ESTANQUEIDAD	IP23
MATERIAL	Aluminio
RESISTENCIA MECÁNICA	IK05
USO	Interior
GARANTÍA	5 años

DETALLES ELÉCTRICOS

PORTALÁMPARAS	GU10
POTENCIA	Max 50W
CLASE DE SEGURIDAD	II
TENSIÓN	110-240 V
FREQUENCY	50-60 Hz

DIMENSIONES GENERALES

DIMENSIÓN	Ø 80 mm
AGUJERO DE CORTE	Ø 70 mm
ALTURA	h 35 mm total h 100 mm
DIMENSIONES DE EMBALAJE	90 × 90 × 75 mm
PESO NETO	0.12

*Puede haber una reducción máx. del 15% en el dato de los acabados distintos al blanco.