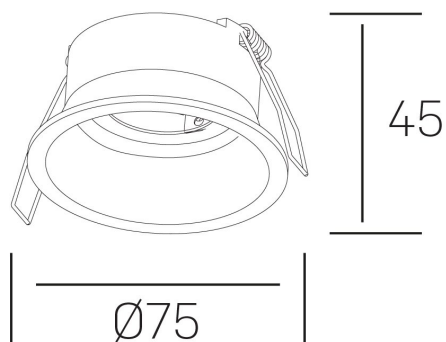




**sun dawn**  
K50141.01.RF.WH-WH.GU



#### DETALLES GENERALES

INSTALACIÓN	Recessed with Frame
COLOR EXT-INT	Blanco
DIRECCIÓN DE LA LUZ	Fijo
INT-EXT ESTANQUEIDAD	IP23
MATERIAL	Aluminio
RESISTENCIA MECÁNICA	IK05
USO	Interior
GARANTÍA	5 años

#### DETALLES ELÉCTRICOS

PORTALÁMPARAS	GU10
POTENCIA	Max 8W
CLASE DE SEGURIDAD	II
TENSIÓN	110-240 V

#### DIMENSIONES GENERALES

DIMENSIÓN	Ø 75 mm
AGUJERO DE CORTE	Ø 65 mm
ALTURA	h 44 mm total h 100 mm
DIMENSIONES DE EMBALAJE	115 × 115 × 60 mm
PESO NETO	0.16

\*Puede haber una reducción máx. del 15% en el dato de los acabados distintos al blanco.