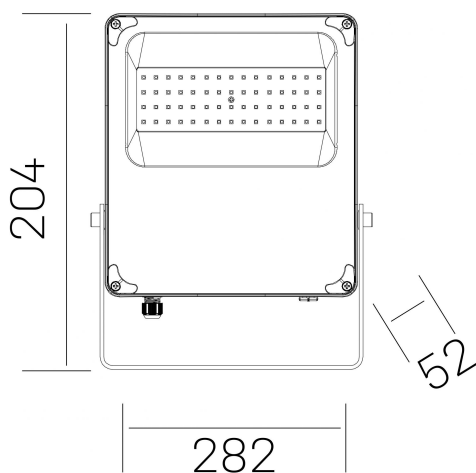




storm pro k-select

K60011.03.SR.BK-BK.90.ST.8.01



DETALLES GENERALES

INSTALACIÓN	Surface
COLOR EXT-INT	Negro
DIRECCIÓN DE LA LUZ	Fijo
ÁNGULO DEL HAZ DE LUZ	120°
INT-EXT ESTANQUEIDAD	IP66
MATERIAL	Aluminio
RESISTENCIA MECÁNICA	IK08
USO	Exterior
GARANTÍA	3 años

DETALLES ELÉCTRICOS

FUENTE DE LUZ	LED
POTENCIA	50W
TEMPERATURA DE COLOR	3CCT 3000K-4000K-6000K
FLUJO LUMÍNICO	4930-4950-5000 Lm
EFICIENCIA LUMÍNICA	99-99-100 Lm/W
DRIVER	Integrado
CLASE DE SEGURIDAD	I
ÍNDICE DE REPRODUCCIÓN CROMÁTICA	CRI>80
TENSIÓN	200-277 V
FREQUENCY	50-60 Hz
CORRIENTE	200 mA
VIDA UTIL	35.000h

DIMENSIONES GENERALES

DIMENSIÓN	282x52 mm
ALTURA	h 204 mm
DIMENSIONES DE EMBALAJE	N/D
PESO NETO	1.6

*Puede haber una reducción máx. del 15% en el dato de los acabados distintos al blanco.