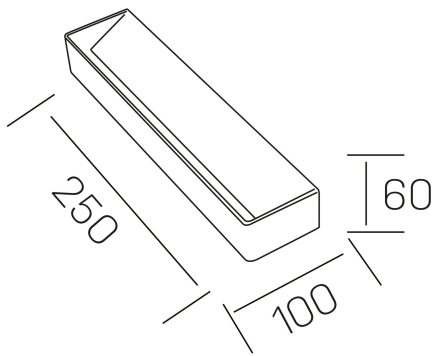




**sasha**  
K50710.02.WS.BK-BK.ST.9.30



#### DETALLES GENERALES

|                      |              |
|----------------------|--------------|
| INSTALACIÓN          | Wall Surface |
| COLOR EXT-INT        | Negro        |
| DIRECCIÓN DE LA LUZ  | Fijo         |
| INT-EXT ESTANQUEIDAD | IP32         |
| MATERIAL             | Aluminio     |
| RESISTENCIA MECÁNICA | IK05         |
| USO                  | Interior     |
| GARANTÍA             | 5 años       |

#### DETALLES ELÉCTRICOS

|                                  |                |
|----------------------------------|----------------|
| FUENTE DE LUZ                    | LED            |
| POTENCIA                         | 10W            |
| TEMPERATURA DE COLOR             | 3000K          |
| FLUJO LUMÍNICO                   | 840 Lm         |
| EFICIENCIA LUMÍNICA              | 74 Lm/W        |
| DIMABLE                          | Sin regulación |
| DRIVER                           | Integrado      |
| CLASE DE SEGURIDAD               | II             |
| ÍNDICE DE REPRODUCCIÓN CROMÁTICA | CRI>90         |
| TENSIÓN                          | 220-240 V      |
| FREQUENCY                        | 50-60 Hz       |
| CORRIENTE                        | 300 mA         |
| VIDA UTIL                        | 50.000h        |

#### DIMENSIONES GENERALES

|                         |                   |
|-------------------------|-------------------|
| DIMENSIÓN               | 250x100 mm        |
| ALTURA                  | h 60 mm           |
| DIMENSIONES DE EMBALAJE | 105 × 260 × 65 mm |
| PESO NETO               | 0.74              |

\*Puede haber una reducción máx. del 15% en el dato de los acabados distintos al blanco.