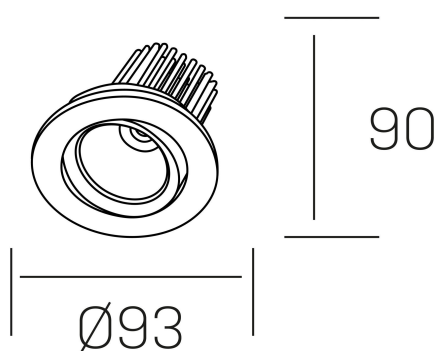




rebecca

K53270.01.RF.WH-WH.20.ST.9.30



DETALLES GENERALES

| | |
|-----------------------|---------------------|
| INSTALACIÓN | Recessed with Frame |
| COLOR EXT-INT | Blanco |
| DIRECCIÓN DE LA LUZ | Orientable |
| GRADOS DE BASCULACIÓN | 30º |
| GRADOS DE ROTACIÓN | 350º |
| ÁNGULO DEL HAZ DE LUZ | 20º |
| INT-EXT ESTANQUEIDAD | IP23 |
| MATERIAL | Aluminio |
| RESISTENCIA MECÁNICA | IK05 |
| USO | Interior |
| GARANTÍA | 3 años |

DETALLES ELÉCTRICOS

| | |
|----------------------------------|----------------|
| FUENTE DE LUZ | LED |
| POTENCIA | 10W |
| TEMPERATURA DE COLOR | 3000K |
| FLUJO LUMÍNICO | 880 Lm |
| EFICIENCIA LUMÍNICA | 78-82 Lm/W |
| DIMABLE | Sin regulación |
| DRIVER | Remoto |
| CLASE DE SEGURIDAD | II |
| ÍNDICE DE REPRODUCCIÓN CROMÁTICA | CRI>90 |
| TENSIÓN | 220-240 V |
| FREQUENCY | 50-60 Hz |
| CORRIENTE | 300 mA |
| VIDA UTIL | 35.000h |

DIMENSIONES GENERALES

| | |
|-------------------------|--------------------|
| DIMENSIÓN | Ø 93 mm |
| AGUJERO DE CORTE | Ø 80 mm |
| ALTURA | h 90 mm |
| DIMENSIONES DE EMBALAJE | 125 × 110 × 110 mm |
| PESO NETO | 0.22 |

*Puede haber una reducción máx. del 15% en el dato de los acabados distintos al blanco.