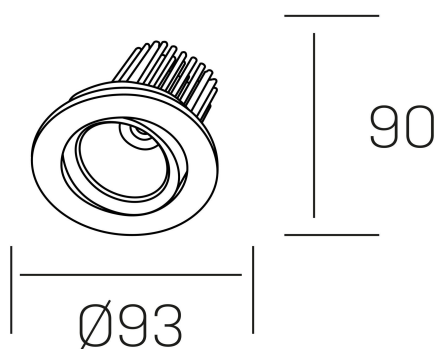




rebecca

K53270.01.RF.ALUMN.20.ST.9.30.PU



DETALLES GENERALES

INSTALACIÓN	Recessed with Frame
COLOR EXT-INT	Aluminio
DIRECCIÓN DE LA LUZ	Orientable
GRADOS DE BASCULACIÓN	30º
GRADOS DE ROTACIÓN	350º
ÁNGULO DEL HAZ DE LUZ	20º
INT-EXT ESTANQUEIDAD	IP23
MATERIAL	Aluminio
RESISTENCIA MECÁNICA	IK05
USO	Interior
GARANTÍA	3 años

DETALLES ELÉCTRICOS

FUENTE DE LUZ	LED
POTENCIA	10W
TEMPERATURA DE COLOR	3000K
FLUJO LUMÍNICO	880 Lm
EFICIENCIA LUMÍNICA	78-82 Lm/W
DIMABLE	PUSH
DRIVER	Remoto
CLASE DE SEGURIDAD	II
ÍNDICE DE REPRODUCCIÓN CROMÁTICA	CRI>90
TENSIÓN	220-240 V
FREQUENCY	50-60 Hz
CORRIENTE	300 mA
VIDA UTIL	35.000h

DIMENSIONES GENERALES

DIMENSIÓN	Ø 93 mm
AGUJERO DE CORTE	Ø 80 mm
ALTURA	h 90 mm
DIMENSIONES DE EMBALAJE	125 × 110 × 110 mm
PESO NETO	0.22

*Puede haber una reducción máx. del 15% en el dato de los acabados distintos al blanco.