

DETALLES GENERALES

INSTALACIÓN	Recessed with Frame
COLOR EXT-INT	Blanco
DIRECCIÓN DE LA LUZ	Orientable
GRADOS DE BASCULACIÓN	30º
INT-EXT ESTANQUEIDAD	IP23
MATERIAL	Aluminio
RESISTENCIA MECÁNICA	IK05
USO	Interior
GARANTÍA	5 años

DETALLES ELÉCTRICOS

PORTALÁMPARAS	GU10
POTENCIA	Max 50W
CLASE DE SEGURIDAD	II
TENSIÓN	110-240 V

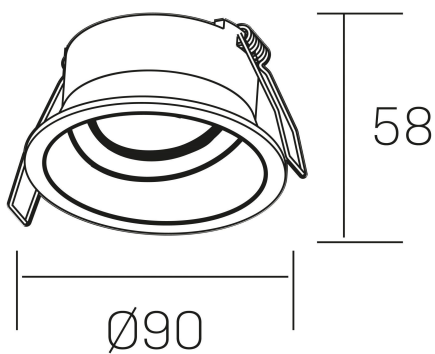
DIMENSIONES GENERALES

DIMENSIÓN	Ø 90 mm
AGUJERO DE CORTE	Ø 80 mm
ALTURA	h 58 mm total h 130 mm
DIMENSIONES DE EMBALAJE	95 × 95 × 130 mm
PESO NETO	0.14

*Puede haber una reducción máx. del 15% en el dato de los acabados distintos al blanco.



ozone
K50112.01.RF.WH-WH.GU



Ø90

58