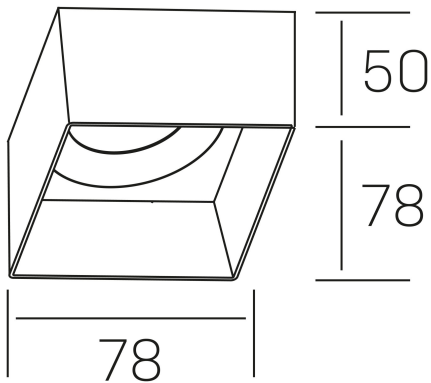




**ozone sat sq**  
K50125.01.TR.WH-WH.GU



#### DETALLES GENERALES

INSTALACIÓN	Trimless
COLOR EXT-INT	Blanco
DIRECCIÓN DE LA LUZ	Fijo
INT-EXT ESTANQUEIDAD	IP23
MATERIAL	Aluminio
RESISTENCIA MECÁNICA	IK05
USO	Interior
GARANTÍA	3 años

#### DETALLES ELÉCTRICOS

PORTALÁMPARAS	GU10
POTENCIA	Max 50W
CLASE DE SEGURIDAD	II
TENSIÓN	110-240 V
FREQUENCY	50-60 Hz

#### DIMENSIONES GENERALES

DIMENSIÓN	78x78 mm
AGUJERO DE CORTE	88x88 mm
ALTURA	h 50 mm total h 128 mm
DIMENSIONES DE EMBALAJE	95 × 95 × 55 mm
PESO NETO	0.30

\*Puede haber una reducción máx. del 15% en el dato de los acabados distintos al blanco.