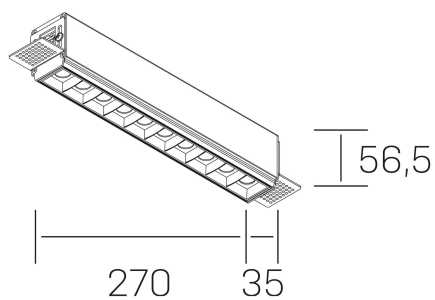


**nses**  
K51300.03.TR.BK-BK.45.ST.9.27.DA



## DETALLES GENERALES

|                       |          |
|-----------------------|----------|
| INSTALACIÓN           | Trimless |
| COLOR EXT-INT         | Negro    |
| DIRECCIÓN DE LA LUZ   | Fijo     |
| ÁNGULO DEL HAZ DE LUZ | 45º      |
| INT-EXT ESTANQUEIDAD  | IP20     |
| MATERIAL              | Aluminio |
| RESISTENCIA MECÁNICA  | IK06     |
| USO                   | Interior |
| GARANTÍA              | 5 años   |

## DETALLES ELÉCTRICOS

|                                  |           |
|----------------------------------|-----------|
| FUENTE DE LUZ                    | LED       |
| POTENCIA                         | 20W       |
| TEMPERATURA DE COLOR             | 3000K     |
| FLUJO LUMÍNICO                   | 1530 Lm   |
| EFICIENCIA LUMÍNICA              | 73 Lm/W   |
| DIMABLE                          | DALI      |
| DRIVER                           | Remoto    |
| CLASE DE SEGURIDAD               | II        |
| ÍNDICE DE REPRODUCCIÓN CROMÁTICA | CRI>90    |
| TENSIÓN                          | 220-240 V |
| CORRIENTE                        | 600 mA    |
| VIDA UTIL                        | 50.000h   |

## DIMENSIONES GENERALES

|                         |                  |
|-------------------------|------------------|
| DIMENSIÓN               | .03 (270x35mm)   |
| AGUJERO DE CORTE        | 275x70 mm        |
| ALTURA                  | h 56.5 mm        |
| DIMENSIONES DE EMBALAJE | 325 × 80 × 85 mm |
| PESO NETO               | 86               |

\*Puede haber una reducción máx. del 15% en el dato de los acabados distintos al blanco.