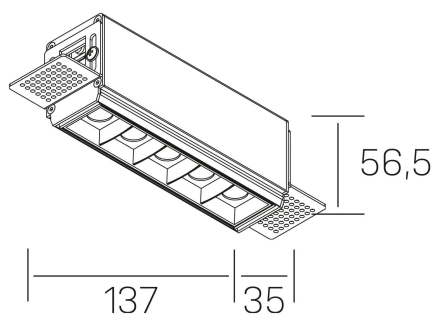


nses
K51300.02.TR.WH-BK.30.ST.9.27.DA



DETALLES GENERALES

INSTALACIÓN	Trimless
COLOR EXT-INT	Blanco-Negro
DIRECCIÓN DE LA LUZ	Fijo
ÁNGULO DEL HAZ DE LUZ	30º
INT-EXT ESTANQUEIDAD	IP20
MATERIAL	Aluminio
RESISTENCIA MECÁNICA	IK06
USO	Interior
GARANTÍA	5 años

DETALLES ELÉCTRICOS

FUENTE DE LUZ	LED
POTENCIA	10W
TEMPERATURA DE COLOR	3000K
FLUJO LUMÍNICO	875 Lm
EFICIENCIA LUMÍNICA	73 Lm/W
DIMABLE	DALI
DRIVER	Remoto
CLASE DE SEGURIDAD	II
ÍNDICE DE REPRODUCCIÓN CROMÁTICA	CRI>90
TENSIÓN	220-240 V
CORRIENTE	700 mA
VIDA UTIL	50.000h

DIMENSIONES GENERALES

DIMENSIÓN	.02 (137x35mm)
AGUJERO DE CORTE	143x70 mm
ALTURA	h 56.5 mm
DIMENSIONES DE EMBALAJE	190 × 80 × 85 mm
PESO NETO	48

*Puede haber una reducción máx. del 15% en el dato de los acabados distintos al blanco.