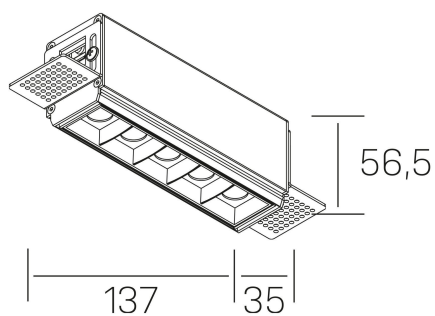


nses
K51300.02.TR.WH-BK.15.ST.9.40.PU



DETALLES GENERALES

| | |
|-----------------------|--------------|
| INSTALACIÓN | Trimless |
| COLOR EXT-INT | Blanco-Negro |
| DIRECCIÓN DE LA LUZ | Fijo |
| ÁNGULO DEL HAZ DE LUZ | 15° |
| INT-EXT ESTANQUEIDAD | IP20 |
| MATERIAL | Aluminio |
| RESISTENCIA MECÁNICA | IK06 |
| USO | Interior |
| GARANTÍA | 3 años |

DETALLES ELÉCTRICOS

| | |
|----------------------------------|-----------|
| FUENTE DE LUZ | LED |
| POTENCIA | 10W |
| TEMPERATURA DE COLOR | 2700K |
| FLUJO LUMÍNICO | 835 Lm |
| EFICIENCIA LUMÍNICA | 70 Lm/W |
| DIMABLE | PUSH |
| DRIVER | Remoto |
| CLASE DE SEGURIDAD | II |
| ÍNDICE DE REPRODUCCIÓN CROMÁTICA | CRI>90 |
| TENSIÓN | 220-240 V |
| FREQUENCY | 50-60 Hz |
| CORRIENTE | 700 mA |
| VIDA UTIL | 35.000h |

DIMENSIONES GENERALES

| | |
|-------------------------|------------------|
| DIMENSIÓN | 137x35 mm |
| AGUJERO DE CORTE | 143x70 mm |
| ALTURA | h 56.5 mm |
| DIMENSIONES DE EMBALAJE | 190 × 80 × 85 mm |
| PESO NETO | 48 |

*Puede haber una reducción máx. del 15% en el dato de los acabados distintos al blanco.