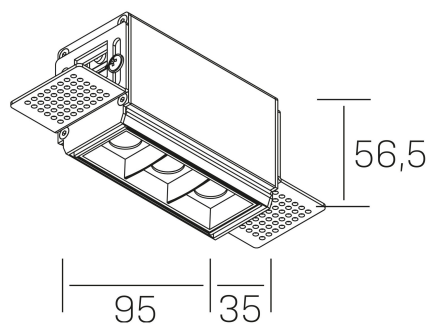




nses
K51300.01.TR.BK-BK.15.ST.9.27.PU



DETALLES GENERALES

INSTALACIÓN	Trimless
COLOR EXT-INT	Negro
DIRECCIÓN DE LA LUZ	Fijo
ÁNGULO DEL HAZ DE LUZ	15°
INT-EXT ESTANQUEIDAD	IP20
MATERIAL	Aluminio
RESISTENCIA MECÁNICA	IK06
USO	Interior
GARANTÍA	5 años

DETALLES ELÉCTRICOS

FUENTE DE LUZ	LED
POTENCIA	6W
TEMPERATURA DE COLOR	2700K
FLUJO LUMÍNICO	480 Lm
EFICIENCIA LUMÍNICA	69 Lm/W
DIMABLE	PUSH
DRIVER	Remoto
CLASE DE SEGURIDAD	II
ÍNDICE DE REPRODUCCIÓN CROMÁTICA	CRI>90
TENSIÓN	220-240 V
FREQUENCY	50-60 Hz
CORRIENTE	700 mA
VIDA UTIL	50.000h

DIMENSIONES GENERALES

DIMENSIÓN	95x35 mm
AGUJERO DE CORTE	100x70 mm
ALTURA	h 56.5 mm
DIMENSIONES DE EMBALAJE	190 × 80 × 85 mm
PESO NETO	38

*Puede haber una reducción máx. del 15% en el dato de los acabados distintos al blanco.