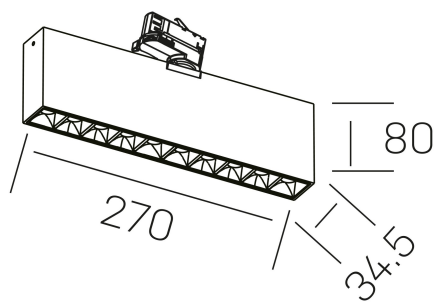




nses
K51300.02.TK.BK-BK.30.ST.9.30.DA



DETALLES GENERALES

| | |
|-----------------------|------------|
| INSTALACIÓN | Tracklight |
| COLOR EXT-INT | Negro |
| DIRECCIÓN DE LA LUZ | Orientable |
| GRADOS DE BASCULACIÓN | 60º |
| GRADOS DE ROTACIÓN | 360º |
| ÁNGULO DEL HAZ DE LUZ | 45º |
| INT-EXT ESTANQUEIDAD | IP20 |
| MATERIAL | Aluminio |
| RESISTENCIA MECÁNICA | IK06 |
| USO | Interior |
| GARANTÍA | 5 años |

DETALLES ELÉCTRICOS

| | |
|----------------------------------|-----------|
| FUENTE DE LUZ | LED |
| POTENCIA | 20W |
| TEMPERATURA DE COLOR | 3000K |
| FLUJO LUMÍNICO | 1530 Lm |
| EFICIENCIA LUMÍNICA | 73 Lm/W |
| DIMABLE | DALI |
| DRIVER | Integrado |
| CLASE DE SEGURIDAD | II |
| ÍNDICE DE REPRODUCCIÓN CROMÁTICA | CRI>90 |
| TENSIÓN | 220-240 V |
| FREQUENCY | 50-60 Hz |
| CORRIENTE | 600 mA |
| VIDA UTIL | 50.000h |

DIMENSIONES GENERALES

| | |
|-------------------------|-------------------|
| DIMENSIÓN | 270x34.5 mm |
| ALTURA | h 80 mm |
| DIMENSIONES DE EMBALAJE | 290 × 150 × 45 mm |
| PESO NETO | 80 |

*Puede haber una reducción máx. del 15% en el dato de los acabados distintos al blanco.