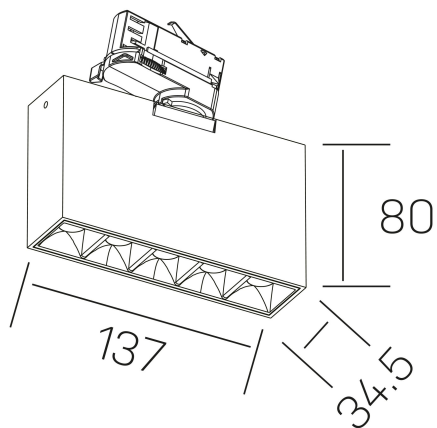




**nses**  
K51300.01.TK.WH-BK.30.ST.9.30.DA



## DETALLES GENERALES

|                       |              |
|-----------------------|--------------|
| INSTALACIÓN           | Tracklight   |
| COLOR EXT-INT         | Blanco-Negro |
| DIRECCIÓN DE LA LUZ   | Orientable   |
| GRADOS DE BASCULACIÓN | 60º          |
| GRADOS DE ROTACIÓN    | 360º         |
| ÁNGULO DEL HAZ DE LUZ | 30º          |
| INT-EXT ESTANQUEIDAD  | IP20         |
| MATERIAL              | Aluminio     |
| RESISTENCIA MECÁNICA  | IK06         |
| USO                   | Interior     |
| GARANTÍA              | 3 años       |

## DETALLES ELÉCTRICOS

|                                  |           |
|----------------------------------|-----------|
| FUENTE DE LUZ                    | LED       |
| POTENCIA                         | 10W       |
| TEMPERATURA DE COLOR             | 3000K     |
| FLUJO LUMÍNICO                   | 875 Lm    |
| EFICIENCIA LUMÍNICA              | 73 Lm/W   |
| DIMABLE                          | DALI      |
| DRIVER                           | Integrado |
| CLASE DE SEGURIDAD               | II        |
| ÍNDICE DE REPRODUCCIÓN CROMÁTICA | CRI>90    |
| TENSIÓN                          | 220-240 V |
| FREQUENCY                        | 50-60 Hz  |
| CORRIENTE                        | 700 mA    |
| VIDA UTIL                        | 35.000h   |

## DIMENSIONES GENERALES

|                         |                   |
|-------------------------|-------------------|
| DIMENSIÓN               | 137x34.5 mm       |
| ALTURA                  | h 80 mm           |
| DIMENSIONES DE EMBALAJE | 160 × 150 × 45 mm |
| PESO NETO               | 45                |

\*Puede haber una reducción máx. del 15% en el dato de los acabados distintos al blanco.