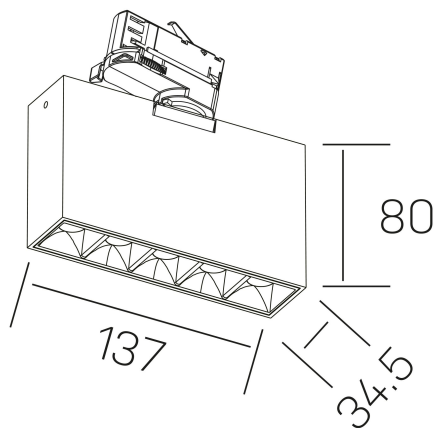




**nseS**  
K51300.01.TK.BK-BK.30.ST.9.27.DA



## DETALLES GENERALES

INSTALACIÓN	Tracklight
COLOR EXT-INT	Negro
DIRECCIÓN DE LA LUZ	Orientable
GRADOS DE BASCULACIÓN	60º
GRADOS DE ROTACIÓN	360º
ÁNGULO DEL HAZ DE LUZ	45º
INT-EXT ESTANQUEIDAD	IP20
MATERIAL	Aluminio
RESISTENCIA MECÁNICA	IK06
USO	Interior
GARANTÍA	5 años

## DETALLES ELÉCTRICOS

FUENTE DE LUZ	LED
POTENCIA	10W
TEMPERATURA DE COLOR	2700K
FLUJO LUMÍNICO	835 Lm
EFICIENCIA LUMÍNICA	70 Lm/W
DIMABLE	DALI
DRIVER	Integrado
CLASE DE SEGURIDAD	II
ÍNDICE DE REPRODUCCIÓN CROMÁTICA	CRI>90
TENSIÓN	220-240 V
CORRIENTE	700 mA
VIDA UTIL	50.000h

## DIMENSIONES GENERALES

DIMENSIÓN	.01 (137x34.5mm)
ALTURA	h 80 mm
DIMENSIONES DE EMBALAJE	160 × 150 × 45 mm
PESO NETO	45

\*Puede haber una reducción máx. del 15% en el dato de los acabados distintos al blanco.