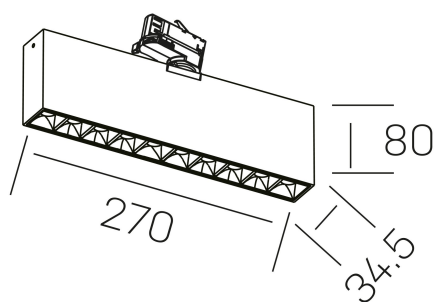




nses
K51300.02.TK.WH-BK.15.ST.9.40



DETALLES GENERALES

INSTALACIÓN	Tracklight
COLOR EXT-INT	Blanco-Negro
DIRECCIÓN DE LA LUZ	Orientable
GRADOS DE BASCULACIÓN	60º
GRADOS DE ROTACIÓN	360º
ÁNGULO DEL HAZ DE LUZ	15º
INT-EXT ESTANQUEIDAD	IP20
MATERIAL	Aluminio
RESISTENCIA MECÁNICA	IK06
USO	Interior
GARANTÍA	3 años

DETALLES ELÉCTRICOS

FUENTE DE LUZ	LED
POTENCIA	20W
TEMPERATURA DE COLOR	4000K
FLUJO LUMÍNICO	1630 Lm
EFICIENCIA LUMÍNICA	78 Lm/W
DIMABLE	Sin regulación
DRIVER	Integrado
CLASE DE SEGURIDAD	II
ÍNDICE DE REPRODUCCIÓN CROMÁTICA	CRI>90
TENSIÓN	220-240 V
FREQUENCY	50-60 Hz
CORRIENTE	600 mA
VIDA UTIL	35.000h

DIMENSIONES GENERALES

DIMENSIÓN	270x34.5 mm
ALTURA	h 80 mm
DIMENSIONES DE EMBALAJE	290 × 150 × 45 mm
PESO NETO	80

*Puede haber una reducción máx. del 15% en el dato de los acabados distintos al blanco.