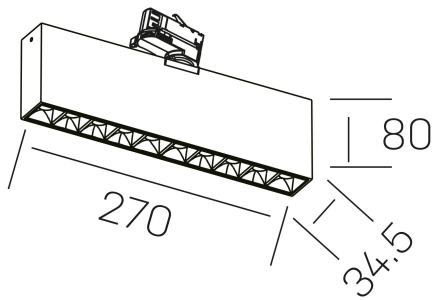


nses
K51300.02.TK.WH-BK.15.ST.9.27



DETALLES GENERALES

| | |
|-----------------------|--------------|
| INSTALACIÓN | Tracklight |
| COLOR EXT-INT | Blanco-Negro |
| DIRECCIÓN DE LA LUZ | Orientable |
| GRADOS DE BASCULACIÓN | 60º |
| GRADOS DE ROTACIÓN | 360º |
| ÁNGULO DEL HAZ DE LUZ | 15º |
| INT-EXT ESTANQUEIDAD | IP20 |
| MATERIAL | Aluminio |
| RESISTENCIA MECÁNICA | IK06 |
| USO | Interior |
| GARANTÍA | 3 años |

DETALLES ELÉCTRICOS

| | |
|----------------------------------|----------------|
| FUENTE DE LUZ | LED |
| POTENCIA | 20W |
| TEMPERATURA DE COLOR | 2700K |
| FLUJO LUMÍNICO | 1430 Lm |
| EFICIENCIA LUMÍNICA | 68 Lm/W |
| DIMABLE | Sin regulación |
| DRIVER | Integrado |
| CLASE DE SEGURIDAD | II |
| ÍNDICE DE REPRODUCCIÓN CROMÁTICA | CRI>90 |
| TENSIÓN | 220-240 V |
| FREQUENCY | 50-60 Hz |
| CORRIENTE | 600 mA |
| VIDA UTIL | 35.000h |

DIMENSIONES GENERALES

| | |
|-------------------------|-------------------|
| DIMENSIÓN | 270x34.5 mm |
| ALTURA | h 80 mm |
| DIMENSIONES DE EMBALAJE | 290 × 150 × 45 mm |
| PESO NETO | 80 |

*Puede haber una reducción máx. del 15% en el dato de los acabados distintos al blanco.