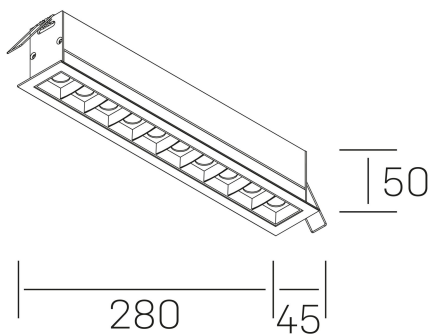




**nses**

K51300.05.RF.WH-BK.45.ST.9.30.PU



#### DETALLES GENERALES

INSTALACIÓN	Recessed with Frame
COLOR EXT-INT	Blanco-Negro
DIRECCIÓN DE LA LUZ	Fijo
ÁNGULO DEL HAZ DE LUZ	45°
INT-EXT ESTANQUEIDAD	IP20/23
MATERIAL	Aluminio
RESISTENCIA MECÁNICA	IK06
USO	Interior
GARANTÍA	3 años

#### DETALLES ELÉCTRICOS

FUENTE DE LUZ	LED
POTENCIA	20W
TEMPERATURA DE COLOR	3000K
FLUJO LUMÍNICO	1530 Lm
EFICIENCIA LUMÍNICA	73 Lm/W
DIMABLE	PUSH
DRIVER	Remoto
CLASE DE SEGURIDAD	II
ÍNDICE DE REPRODUCCIÓN CROMÁTICA	CRI>90
TENSIÓN	220-240 V
FREQUENCY	50-60 Hz
CORRIENTE	600 mA
VIDA UTIL	35.000h

#### DIMENSIONES GENERALES

DIMENSIÓN	280x45 mm
AGUJERO DE CORTE	273x37 mm
DIMENSIONES DE EMBALAJE	325 × 80 × 85 mm
PESO NETO	60

\*Puede haber una reducción máx. del 15% en el dato de los acabados distintos al blanco.