

DETALLES GENERALES

INSTALACIÓN	Recessed with Frame
COLOR EXT-INT	Blanco-Negro
DIRECCIÓN DE LA LUZ	Fijo
ÁNGULO DEL HAZ DE LUZ	30º
INT-EXT ESTANQUEIDAD	IP20/23
MATERIAL	Aluminio
RESISTENCIA MECÁNICA	IK06
USO	Interior
GARANTÍA	5 años

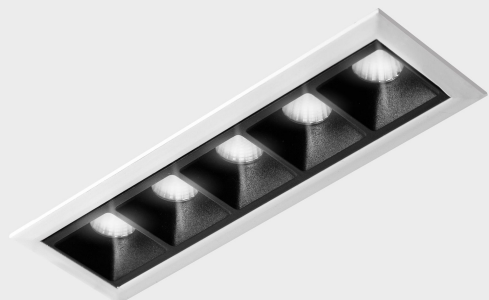
DETALLES ELÉCTRICOS

FUENTE DE LUZ	LED
POTENCIA	10W
TEMPERATURA DE COLOR	3000K
FLUJO LUMÍNICO	875 Lm
EFICIENCIA LUMÍNICA	73 Lm/W
DIMABLE	Sin regulación
DRIVER	Remoto
CLASE DE SEGURIDAD	II
ÍNDICE DE REPRODUCCIÓN CROMÁTICA	CRI>90
TENSIÓN	220-240 V
CORRIENTE	700 mA
VIDA UTIL	50.000h

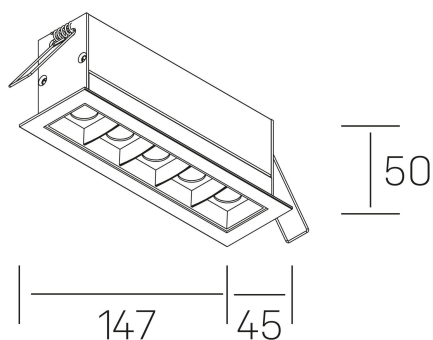
DIMENSIONES GENERALES

DIMENSIÓN	.04 (147x45mm)
AGUJERO DE CORTE	140x37 mm
DIMENSIONES DE EMBALAJE	190 × 80 × 85 mm
PESO NETO	32

*Puede haber una reducción máx. del 15% en el dato de los acabados distintos al blanco.



nses
K51300.04.RF.WH-BK.30.ST.9.30



147

45

50