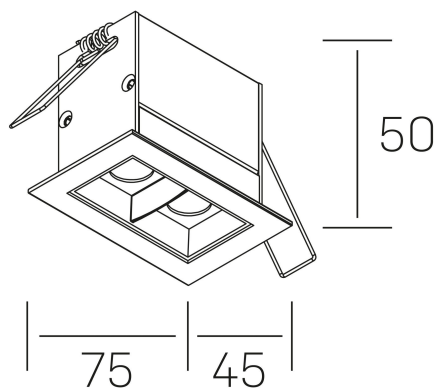




**nses**  
K51300.02.RF.BK-BK.45.ST.9.27.DA



#### DETALLES GENERALES

|                       |                     |
|-----------------------|---------------------|
| INSTALACIÓN           | Recessed with Frame |
| COLOR EXT-INT         | Negro               |
| DIRECCIÓN DE LA LUZ   | Fijo                |
| ÁNGULO DEL HAZ DE LUZ | 45°                 |
| INT-EXT ESTANQUEIDAD  | IP20/23             |
| MATERIAL              | Aluminio            |
| RESISTENCIA MECÁNICA  | IK06                |
| USO                   | Interior            |
| GARANTÍA              | 5 años              |

#### DETALLES ELÉCTRICOS

|                                  |           |
|----------------------------------|-----------|
| FUENTE DE LUZ                    | LED       |
| POTENCIA                         | 4W        |
| TEMPERATURA DE COLOR             | 2700K     |
| FLUJO LUMÍNICO                   | 335 Lm    |
| EFICIENCIA LUMÍNICA              | 67 Lm/W   |
| DIMABLE                          | DALI      |
| DRIVER                           | Remoto    |
| CLASE DE SEGURIDAD               | II        |
| ÍNDICE DE REPRODUCCIÓN CROMÁTICA | CRI>90    |
| TENSIÓN                          | 220-240 V |
| FREQUENCY                        | 50-60 Hz  |
| CORRIENTE                        | 700 mA    |
| VIDA UTIL                        | 50.000h   |

#### DIMENSIONES GENERALES

|                         |                  |
|-------------------------|------------------|
| DIMENSIÓN               | 75x45 mm         |
| AGUJERO DE CORTE        | 68x37 mm         |
| DIMENSIONES DE EMBALAJE | 115 × 85 × 80 mm |
| PESO NETO               | 18               |

\*Puede haber una reducción máx. del 15% en el dato de los acabados distintos al blanco.