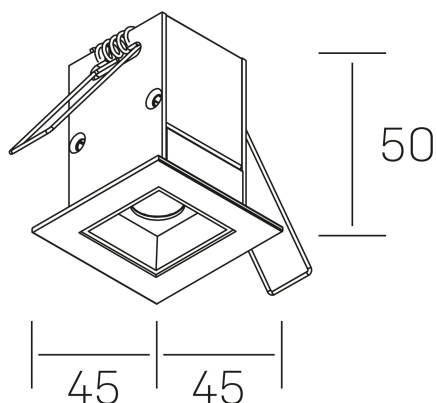




nse

K51300.01.RF.WH-BK.15.ST.9.30.PU



DETALLES GENERALES

INSTALACIÓN	Recessed with Frame
COLOR EXT-INT	Blanco-Negro
DIRECCIÓN DE LA LUZ	Fijo
ÁNGULO DEL HAZ DE LUZ	15º
INT-EXT ESTANQUEIDAD	IP20/23
MATERIAL	Aluminio
RESISTENCIA MECÁNICA	IK06
USO	Interior
GARANTÍA	5 años

DETALLES ELÉCTRICOS

FUENTE DE LUZ	LED
POTENCIA	2W
TEMPERATURA DE COLOR	3000K
FLUJO LUMÍNICO	185 Lm
EFICIENCIA LUMÍNICA	62 Lm/W
DIMABLE	PUSH
DRIVER	Remoto
CLASE DE SEGURIDAD	II
ÍNDICE DE REPRODUCCIÓN CROMÁTICA	CRI>90
TENSIÓN	220-240 V
CORRIENTE	700 mA
VIDA UTIL	50.000h

DIMENSIONES GENERALES

DIMENSIÓN	.01 (45x45mm)
AGUJERO DE CORTE	37x37 mm
DIMENSIONES DE EMBALAJE	115 × 85 × 80 mm
PESO NETO	14

*Puede haber una reducción máx. del 15% en el dato de los acabados distintos al blanco.