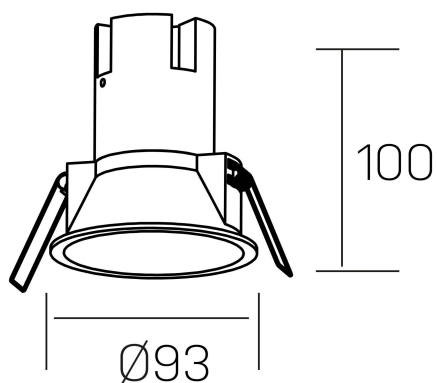


noon
K50800.03.RF.WH-WH.38.ST.8.40.PU



DETALLES GENERALES

INSTALACIÓN	Recessed with Frame
COLOR EXT-INT	Blanco
DIRECCIÓN DE LA LUZ	Fijo
ÁNGULO DEL HAZ DE LUZ	38º
INT-EXT ESTANQUEIDAD	IP23
MATERIAL	Aluminio/Polycarbonato
RESISTENCIA MECÁNICA	IK03
USO	Interior
GARANTÍA	5 años

DETALLES ELÉCTRICOS

FUENTE DE LUZ	LED
POTENCIA	10W
TEMPERATURA DE COLOR	4000K
FLUJO LUMÍNICO	910 Lm
EFICIENCIA LUMÍNICA	87 Lm/W
DIMABLE	PUSH
DRIVER	Remoto
CLASE DE SEGURIDAD	II
ÍNDICE DE REPRODUCCIÓN CROMÁTICA	CRI>80, CRI>90
TENSIÓN	220-240 V
CORRIENTE	250 mA
VIDA UTIL	50.000h

DIMENSIONES GENERALES

DIMENSIÓN	Ø 93 mm
AGUJERO DE CORTE	Ø 85 mm
ALTURA	h 100 mm
DIMENSIONES DE EMBALAJE	110 × 105 × 120 mm
PESO NETO	0.25

*Puede haber una reducción máx. del 15% en el dato de los acabados distintos al blanco.