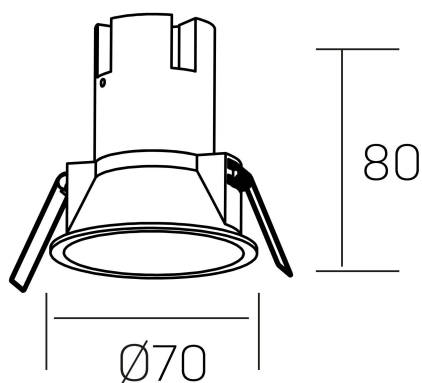




**noon**  
K50800.01.RF.WH-WH.38.ST.8.27.DA



#### DETALLES GENERALES

INSTALACIÓN	Recessed with Frame
COLOR EXT-INT	Blanco
DIRECCIÓN DE LA LUZ	Fijo
ÁNGULO DEL HAZ DE LUZ	38º
INT-EXT ESTANQUEIDAD	IP23
MATERIAL	Aluminio/Polycarbonato
RESISTENCIA MECÁNICA	IK03
USO	Interior
GARANTÍA	5 años

#### DETALLES ELÉCTRICOS

FUENTE DE LUZ	LED
POTENCIA	5W
TEMPERATURA DE COLOR	2700K
FLUJO LUMÍNICO	470 Lm
EFICIENCIA LUMÍNICA	78 Lm/W
DIMABLE	DALI
DRIVER	Remoto
CLASE DE SEGURIDAD	II
ÍNDICE DE REPRODUCCIÓN CROMÁTICA	CRI>80, CRI>90
TENSIÓN	220-240 V
CORRIENTE	135 mA
VIDA UTIL	50.000h

#### DIMENSIONES GENERALES

DIMENSIÓN	Ø 70 mm
AGUJERO DE CORTE	Ø 62 mm
ALTURA	h 80 mm
DIMENSIONES DE EMBALAJE	95 × 95 × 110 mm
PESO NETO	0.15

\*Puede haber una reducción máx. del 15% en el dato de los acabados distintos al blanco.