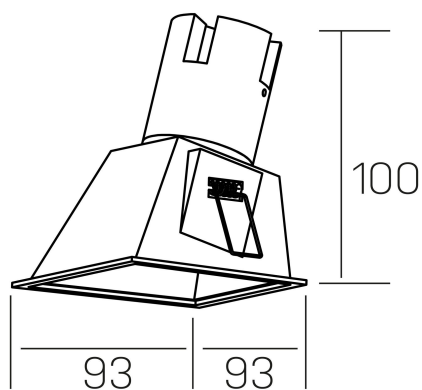




**noon sq asymmetric**  
K50806.01.RF.BK-BK.38.ST.8.40.DA



#### DETALLES GENERALES

|                       |                        |
|-----------------------|------------------------|
| INSTALACIÓN           | Recessed with Frame    |
| COLOR EXT-INT         | Negro                  |
| DIRECCIÓN DE LA LUZ   | Fijo                   |
| ÁNGULO DEL HAZ DE LUZ | 38°                    |
| INT-EXT ESTANQUEIDAD  | IP23                   |
| MATERIAL              | Aluminio/Policarbonato |
| RESISTENCIA MECÁNICA  | IK03                   |
| USO                   | Interior               |
| GARANTÍA              | 5 años                 |

#### DETALLES ELÉCTRICOS

|                                  |           |
|----------------------------------|-----------|
| FUENTE DE LUZ                    | LED       |
| POTENCIA                         | 5W        |
| TEMPERATURA DE COLOR             | 4000K     |
| FLUJO LUMÍNICO                   | 490 Lm    |
| EFICIENCIA LUMÍNICA              | 82 Lm/W   |
| DIMABLE                          | DALI      |
| DRIVER                           | Remoto    |
| CLASE DE SEGURIDAD               | II        |
| ÍNDICE DE REPRODUCCIÓN CROMÁTICA | CRI>80    |
| TENSIÓN                          | 220-240 V |
| FREQUENCY                        | 50-60 Hz  |
| CORRIENTE                        | 135 mA    |
| VIDA UTIL                        | 50.000h   |

#### DIMENSIONES GENERALES

|                         |                    |
|-------------------------|--------------------|
| DIMENSIÓN               | 93x93 mm           |
| AGUJERO DE CORTE        | 85x85 mm           |
| ALTURA                  | h 100 mm           |
| DIMENSIONES DE EMBALAJE | 105 × 105 × 120 mm |
| PESO NETO               | 0.15               |

\*Puede haber una reducción máx. del 15% en el dato de los acabados distintos al blanco.