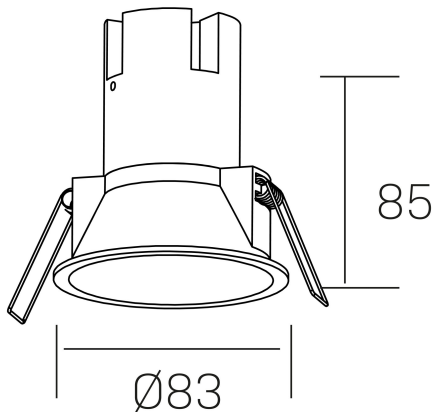




noon IP65
K50803.01.RF.WH-WH.38.ST.8.27.DA



DETALLES GENERALES

INSTALACIÓN	Recessed with Frame
COLOR EXT-INT	Blanco
DIRECCIÓN DE LA LUZ	Fijo
ÁNGULO DEL HAZ DE LUZ	38°
INT-EXT ESTANQUEIDAD	IP65
MATERIAL	Aluminio/Polycarbonato
RESISTENCIA MECÁNICA	IK03
USO	Interior
GARANTÍA	5 años

DETALLES ELÉCTRICOS

FUENTE DE LUZ	LED
POTENCIA	7W
TEMPERATURA DE COLOR	2700K
FLUJO LUMÍNICO	575 Lm
EFICIENCIA LUMÍNICA	77 Lm/W
DIMABLE	DALI
DRIVER	Remoto
CLASE DE SEGURIDAD	II
ÍNDICE DE REPRODUCCIÓN CROMÁTICA	CRI>80
TENSIÓN	220-240 V
FREQUENCY	50-60 Hz
CORRIENTE	160 mA
VIDA UTIL	50.000h

DIMENSIONES GENERALES

DIMENSIÓN	Ø 83 mm
AGUJERO DE CORTE	Ø 75 mm
ALTURA	h 85 mm
DIMENSIONES DE EMBALAJE	95 x 95 x 110 mm
PESO NETO	0.25

*Puede haber una reducción máx. del 15% en el dato de los acabados distintos al blanco.