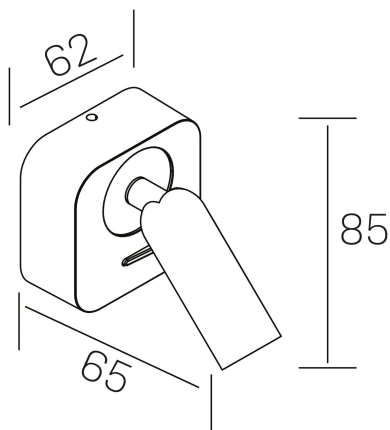




myni sq
K50705.01.WS.WH-WH.ST.8.30



DETALLES GENERALES

INSTALACIÓN	Wall Surface
COLOR EXT-INT	Blanco
DIRECCIÓN DE LA LUZ	Orientable
GRADOS DE BASCULACIÓN	90º
GRADOS DE ROTACIÓN	360º
INT-EXT ESTANQUEIDAD	IP20
MATERIAL	Aluminio
RESISTENCIA MECÁNICA	IK010
USO	Interior
GARANTÍA	3 años

DETALLES ELÉCTRICOS

FUENTE DE LUZ	LED
POTENCIA	3W
TEMPERATURA DE COLOR	3000K
FLUJO LUMÍNICO	165 Lm
EFICIENCIA LUMÍNICA	49 Lm/W
DIMABLE	Sin regulación
DRIVER	Integrado
CLASE DE SEGURIDAD	I
ÍNDICE DE REPRODUCCIÓN CROMÁTICA	CRI>80
TENSIÓN	220-240 V
FREQUENCY	50-60 Hz
CORRIENTE	650 mA
VIDA UTIL	35.000h

DIMENSIONES GENERALES

DIMENSIÓN	65x62x65 mm
ALTURA	h 85 mm
DIMENSIONES DE EMBALAJE	80 x 80 x 85 mm
PESO NETO	2

*Puede haber una reducción máx. del 15% en el dato de los acabados distintos al blanco.