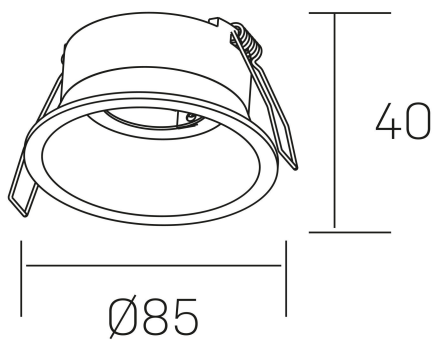




moon
K50110.01.RF.WH-WH.GU



DETALLES GENERALES

INSTALACIÓN	Recessed with Frame
COLOR EXT-INT	Blanco
DIRECCIÓN DE LA LUZ	Fijo
INT-EXT ESTANQUEIDAD	IP23
MATERIAL	Aluminio
RESISTENCIA MECÁNICA	IK05
USO	Interior
GARANTÍA	5 años

DETALLES ELÉCTRICOS

PORTALÁMPARAS	GU10
POTENCIA	Max 8W
DIMABLE	Sin regulación
CLASE DE SEGURIDAD	II
TENSIÓN	110-240 V

DIMENSIONES GENERALES

DIMENSIÓN	Ø 85 mm
AGUJERO DE CORTE	Ø 75 mm
ALTURA	h 40 mm total h 105 mm
DIMENSIONES DE EMBALAJE	95 × 95 × 100 mm
PESO NETO	0.12

*Puede haber una reducción máx. del 15% en el dato de los acabados distintos al blanco.