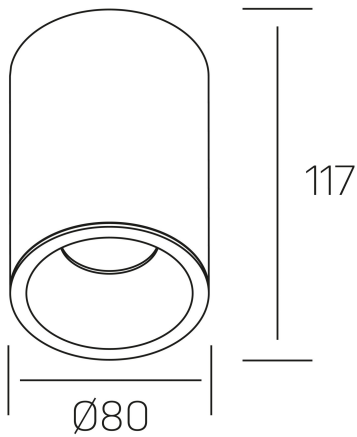




moon totem
K50133.01.SR.WH-WH.GU



DETALLES GENERALES

INSTALACIÓN	Surface
COLOR EXT-INT	Blanco
DIRECCIÓN DE LA LUZ	Fijo
INT-EXT ESTANQUEIDAD	IP65
MATERIAL	Aluminio
RESISTENCIA MECÁNICA	IK05
USO	Interior
GARANTÍA	3 años

DETALLES ELÉCTRICOS

PORTALÁMPARAS	GU10
POTENCIA	8W
DIMABLE	Sin regulación
CLASE DE SEGURIDAD	II
TENSIÓN	110-240 V
FREQUENCY	50-60 Hz

DIMENSIONES GENERALES

DIMENSIÓN	Ø 80 mm
ALTURA	h 117 mm
DIMENSIONES DE EMBALAJE	100 × 100 × 1.60 mm
PESO NETO	0.42

*Puede haber una reducción máx. del 15% en el dato de los acabados distintos al blanco.