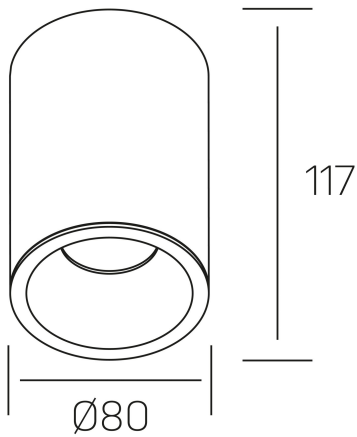




**moon totem**  
K50133.01.SR.BK-BK.GU



#### DETALLES GENERALES

INSTALACIÓN	Surface
COLOR EXT-INT	Negro
DIRECCIÓN DE LA LUZ	Fijo
INT-EXT ESTANQUEIDAD	IP65
MATERIAL	Aluminio
RESISTENCIA MECÁNICA	IK05
USO	Interior
GARANTÍA	5 años

#### DETALLES ELÉCTRICOS

PORTALÁMPARAS	GU10
POTENCIA	8W
DIMABLE	Sin regulación
CLASE DE SEGURIDAD	II
TENSIÓN	110-240 V
FREQUENCY	50-60 Hz

#### DIMENSIONES GENERALES

DIMENSIÓN	$\varnothing 80$ mm
ALTURA	h 117 mm
DIMENSIONES DE EMBALAJE	100 × 100 × 1.60 mm
PESO NETO	0.42

\*Puede haber una reducción máx. del 15% en el dato de los acabados distintos al blanco.