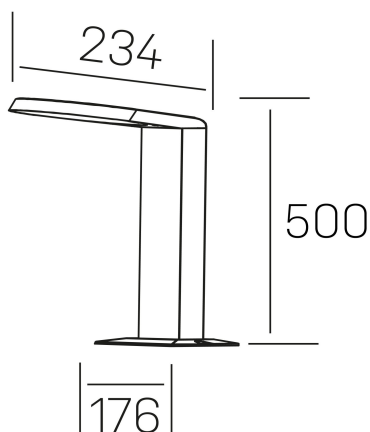




mike floor
K60.7000.02.FL.DG-DG.ST.8.30



DETALLES GENERALES

INSTALACIÓN	Floor
COLOR EXT-INT	Gris Oscuro
DIRECCIÓN DE LA LUZ	Fijo
INT-EXT ESTANQUEIDAD	IP54
MATERIAL	Aluminio
RESISTENCIA MECÁNICA	IK08
USO	Exterior
GARANTÍA	3 años

DETALLES ELÉCTRICOS

FUENTE DE LUZ	LED
POTENCIA	7W
TEMPERATURA DE COLOR	3000K
FLUJO LUMÍNICO	280 Lm
EFICIENCIA LUMÍNICA	40 Lm/W
DIMABLE	Sin regulación
DRIVER	Integrado
CLASE DE SEGURIDAD	I
ÍNDICE DE REPRODUCCIÓN CROMÁTICA	CRI>80
TENSIÓN	220-240 V
FREQUENCY	50-60 Hz
CORRIENTE	300 mA
VIDA UTIL	35.000h

DIMENSIONES GENERALES

DIMENSIÓN	176x234 mm
ALTURA	h 500 mm
DIMENSIONES DE EMBALAJE	N/D
PESO NETO	1.38

*Puede haber una reducción máx. del 15% en el dato de los acabados distintos al blanco.