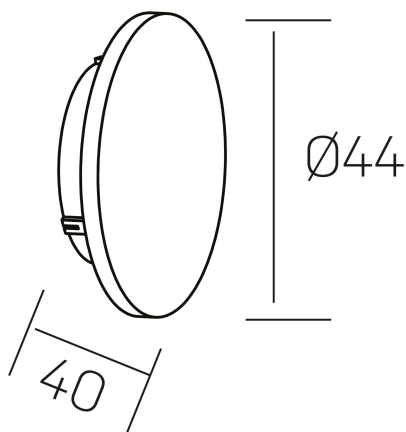




**marvin**  
K50707.01.WS.WH-WH.ST.8.30



#### DETALLES GENERALES

INSTALACIÓN	Wall Surface
COLOR EXT-INT	Blanco
DIRECCIÓN DE LA LUZ	Fijo
INT-EXT ESTANQUEIDAD	IP23
MATERIAL	Aluminio
RESISTENCIA MECÁNICA	IK05
USO	Interior
GARANTÍA	3 años

#### DETALLES ELÉCTRICOS

FUENTE DE LUZ	LED
POTENCIA	12W
TEMPERATURA DE COLOR	3000K
FLUJO LUMÍNICO	80 Lm/W
EFICIENCIA LUMÍNICA	80 Lm/W
DIMABLE	Sin regulación
DRIVER	Integrado
CLASE DE SEGURIDAD	II
ÍNDICE DE REPRODUCCIÓN CROMÁTICA	CRI>80
TENSIÓN	220-240 V
FREQUENCY	50-60 Hz
CORRIENTE	300 mA
VIDA UTIL	35.000h

#### DIMENSIONES GENERALES

DIMENSIÓN	Ø 180 mm
ALTURA	h 42 mm
DIMENSIONES DE EMBALAJE	190 × 190 × 50 mm
PESO NETO	0.66

\*Puede haber una reducción máx. del 15% en el dato de los acabados distintos al blanco.