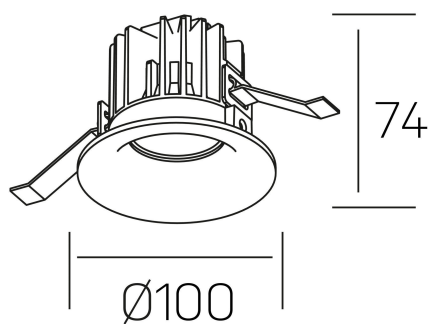




luxo
K50150.02.RF.WH-WH.60.ST.9.40.PU



DETALLES GENERALES

| | |
|-----------------------|---------------------|
| INSTALACIÓN | Recessed with Frame |
| COLOR EXT-INT | Blanco |
| DIRECCIÓN DE LA LUZ | Fijo |
| ÁNGULO DEL HAZ DE LUZ | 60° |
| INT-EXT ESTANQUEIDAD | IP32 |
| MATERIAL | Aluminio |
| RESISTENCIA MECÁNICA | IK05 |
| USO | Interior |
| GARANTÍA | 3 años |

DETALLES ELÉCTRICOS

| | |
|----------------------------------|-----------|
| FUENTE DE LUZ | LED |
| POTENCIA | 12W |
| TEMPERATURA DE COLOR | 4000K |
| FLUJO LUMÍNICO | 1130 Lm |
| EFICIENCIA LUMÍNICA | 90 Lm/W |
| DIMABLE | PUSH |
| DRIVER | Remoto |
| CLASE DE SEGURIDAD | II |
| ÍNDICE DE REPRODUCCIÓN CROMÁTICA | CRI>90 |
| TENSIÓN | 220-240 V |
| FREQUENCY | 50-60 Hz |
| CORRIENTE | 250 mA |
| VIDA UTIL | 35.000h |

DIMENSIONES GENERALES

| | |
|-------------------------|--------------------|
| DIMENSIÓN | Ø 100 mm |
| AGUJERO DE CORTE | Ø 90 mm |
| ALTURA | h 75 mm |
| DIMENSIONES DE EMBALAJE | 100 × 100 × 100 mm |
| PESO NETO | 0.28 |

*Puede haber una reducción máx. del 15% en el dato de los acabados distintos al blanco.