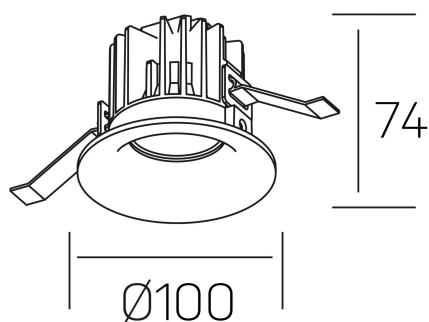




luxo
K50150.02.RF.WH-WH.60.ST.9.30.DA



DETALLES GENERALES

INSTALACIÓN	Recessed with Frame
COLOR EXT-INT	Blanco
DIRECCIÓN DE LA LUZ	Fijo
ÁNGULO DEL HAZ DE LUZ	60°
INT-EXT ESTANQUEIDAD	IP32
MATERIAL	Aluminio
RESISTENCIA MECÁNICA	IK05
USO	Interior
GARANTÍA	3 años

DETALLES ELÉCTRICOS

FUENTE DE LUZ	LED
POTENCIA	12W
TEMPERATURA DE COLOR	3000K
FLUJO LUMÍNICO	1100 Lm
EFICIENCIA LUMÍNICA	88 Lm/W
DIMABLE	DALI
DRIVER	Remoto
CLASE DE SEGURIDAD	II
ÍNDICE DE REPRODUCCIÓN CROMÁTICA	CRI>90
TENSIÓN	220-240 V
FREQUENCY	50-60 Hz
CORRIENTE	250 mA
VIDA UTIL	35.000h

DIMENSIONES GENERALES

DIMENSIÓN	Ø 100 mm
AGUJERO DE CORTE	Ø 90 mm
ALTURA	h 75 mm
DIMENSIONES DE EMBALAJE	100 × 100 × 100 mm
PESO NETO	0.28

*Puede haber una reducción máx. del 15% en el dato de los acabados distintos al blanco.