



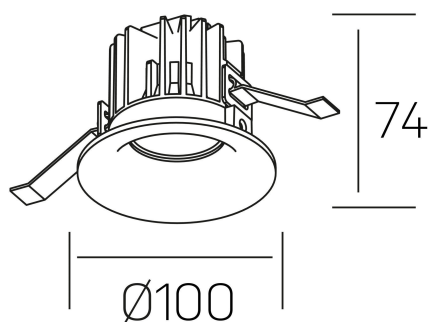
#### DETALLES GENERALES

INSTALACIÓN	Recessed with Frame
COLOR EXT-INT	Blanco
DIRECCIÓN DE LA LUZ	Fijo
ÁNGULO DEL HAZ DE LUZ	15°
INT-EXT ESTANQUEIDAD	IP32
MATERIAL	Aluminio
RESISTENCIA MECÁNICA	IK05
USO	Interior
GARANTÍA	5 años

#### DETALLES ELÉCTRICOS

FUENTE DE LUZ	LED
POTENCIA	12W
TEMPERATURA DE COLOR	2700K
FLUJO LUMÍNICO	1065 Lm
EFICIENCIA LUMÍNICA	85 Lm/W
DIMABLE	PHASE CUT
DRIVER	Remoto
CLASE DE SEGURIDAD	II
ÍNDICE DE REPRODUCCIÓN CROMÁTICA	CRI>90
TENSIÓN	220-240 V
FREQUENCY	50-60 Hz
CORRIENTE	300 mA
VIDA UTIL	50.000h

**luxo**  
K50150.02.RF.WH-WH.15.ST.9.27.PC



#### DIMENSIONES GENERALES

DIMENSIÓN	Ø 100 mm
AGUJERO DE CORTE	Ø 90 mm
ALTURA	h 75 mm
DIMENSIONES DE EMBALAJE	100 × 100 × 100 mm
PESO NETO	0.28

\*Puede haber una reducción máx. del 15% en el dato de los acabados distintos al blanco.