



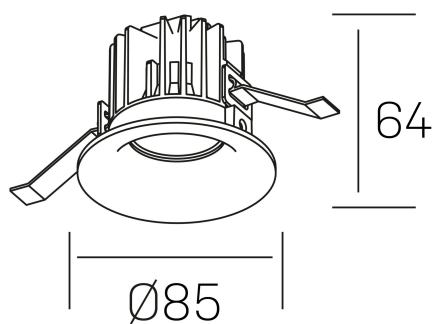
DETALLES GENERALES

INSTALACIÓN	Recessed with Frame
COLOR EXT-INT	Blanco
DIRECCIÓN DE LA LUZ	Fijo
ÁNGULO DEL HAZ DE LUZ	60°
INT-EXT ESTANQUEIDAD	IP32
MATERIAL	Aluminio
RESISTENCIA MECÁNICA	IK05
USO	Interior
GARANTÍA	3 años

DETALLES ELÉCTRICOS

FUENTE DE LUZ	LED
POTENCIA	8W
TEMPERATURA DE COLOR	3000K
FLUJO LUMÍNICO	800 Lm
EFICIENCIA LUMÍNICA	95 Lm/W
DIMABLE	PUSH
DRIVER	Remoto
CLASE DE SEGURIDAD	II
ÍNDICE DE REPRODUCCIÓN CROMÁTICA	CRI>90
TENSIÓN	220-240 V
FREQUENCY	50-60 Hz
CORRIENTE	200 mA
VIDA UTIL	35.000h

luxo
K50150.01.RF.WH-WH.60.ST.9.30.PU



DIMENSIONES GENERALES

DIMENSIÓN	Ø 85 mm
AGUJERO DE CORTE	Ø 76 mm
ALTURA	h 65 mm
DIMENSIONES DE EMBALAJE	100 × 100 × 100 mm
PESO NETO	0.23

*Puede haber una reducción máx. del 15% en el dato de los acabados distintos al blanco.