



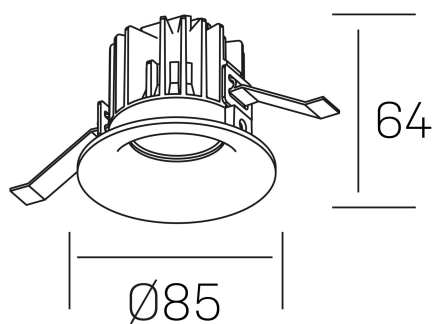
DETALLES GENERALES

| | |
|-----------------------|---------------------|
| INSTALACIÓN | Recessed with Frame |
| COLOR EXT-INT | Blanco |
| DIRECCIÓN DE LA LUZ | Fijo |
| ÁNGULO DEL HAZ DE LUZ | 38° |
| INT-EXT ESTANQUEIDAD | IP32 |
| MATERIAL | Aluminio |
| RESISTENCIA MECÁNICA | IK05 |
| USO | Interior |
| GARANTÍA | 3 años |

DETALLES ELÉCTRICOS

| | |
|----------------------------------|-----------|
| FUENTE DE LUZ | LED |
| POTENCIA | 8W |
| TEMPERATURA DE COLOR | 4000K |
| FLUJO LUMÍNICO | 860 Lm |
| EFICIENCIA LUMÍNICA | 100 Lm/W |
| DIMABLE | PUSH |
| DRIVER | Remoto |
| CLASE DE SEGURIDAD | II |
| ÍNDICE DE REPRODUCCIÓN CROMÁTICA | CRI>90 |
| TENSIÓN | 220-240 V |
| FREQUENCY | 50-60 Hz |
| CORRIENTE | 200 mA |
| VIDA UTIL | 35.000h |

luxo
K50150.01.RF.WH-WH.38.ST.9.40.PU



DIMENSIONES GENERALES

| | |
|-------------------------|--------------------|
| DIMENSIÓN | Ø 85 mm |
| AGUJERO DE CORTE | Ø 76 mm |
| ALTURA | h 65 mm |
| DIMENSIONES DE EMBALAJE | 100 × 100 × 100 mm |
| PESO NETO | 0.23 |

*Puede haber una reducción máx. del 15% en el dato de los acabados distintos al blanco.