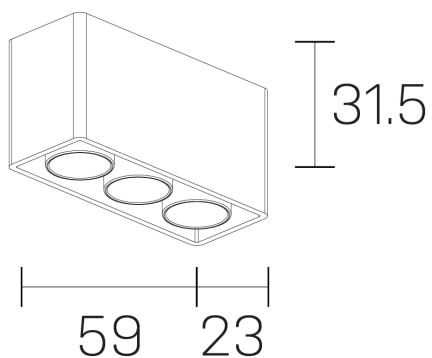




lumo mini
K51302.03.SR.BK-BK.50.ST.9.30



DETALLES GENERALES

| | |
|-----------------------|----------|
| INSTALACIÓN | Surface |
| COLOR EXT-INT | Negro |
| DIRECCIÓN DE LA LUZ | Fijo |
| ÁNGULO DEL HAZ DE LUZ | 50º |
| INT-EXT ESTANQUEIDAD | IP20 |
| MATERIAL | Aluminio |
| RESISTENCIA MECÁNICA | IK06 |
| USO | Interior |
| GARANTÍA | 5 años |

DETALLES ELÉCTRICOS

| | |
|----------------------------------|----------------|
| FUENTE DE LUZ | LED |
| POTENCIA | 5W |
| TEMPERATURA DE COLOR | 3000K |
| FLUJO LUMÍNICO | 385 Lm |
| EFICIENCIA LUMÍNICA | 77 Lm/W |
| DIMABLE | Sin regulación |
| DRIVER | Remoto |
| CLASE DE SEGURIDAD | II |
| ÍNDICE DE REPRODUCCIÓN CROMÁTICA | CRI>90 |
| TENSIÓN | 220-240 V |
| FRECUENCIA | 50-60 Hz |
| CORRIENTE | 500 mA |
| VIDA UTIL | 50.000h |

DIMENSIONES GENERALES

| | |
|-------------------------|---------------|
| DIMENSIÓN | .03 (59x23mm) |
| ALTURA | h 31,5 mm |
| DIMENSIONES DE EMBALAJE | N/D |

*Puede haber una reducción máx. del 15% en el dato de los acabados distintos al blanco.