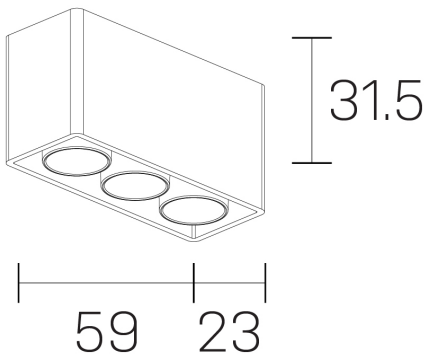




lumo mini
K51302.03.SR.BK-BK.50.ST.9.30.DA



DETALLES GENERALES

INSTALACIÓN	Surface
COLOR EXT-INT	Negro
DIRECCIÓN DE LA LUZ	Fijo
ÁNGULO DEL HAZ DE LUZ	50º
INT-EXT ESTANQUEIDAD	IP20
MATERIAL	Aluminio
RESISTENCIA MECÁNICA	IK06
USO	Interior
GARANTÍA	5 años

DETALLES ELÉCTRICOS

FUENTE DE LUZ	LED
POTENCIA	5W
TEMPERATURA DE COLOR	3000K
FLUJO LUMÍNICO	385 Lm
EFICIENCIA LUMÍNICA	77 Lm/W
DIMABLE	DALI
DRIVER	Remoto
CLASE DE SEGURIDAD	II
ÍNDICE DE REPRODUCCIÓN CROMÁTICA	CRI>90
TENSIÓN	220-240 V
FRECUENCIA	50-60 Hz
CORRIENTE	500 mA
VIDA UTIL	50.000h

DIMENSIONES GENERALES

DIMENSIÓN	.03 (59x23mm)
ALTURA	h 31,5 mm
DIMENSIONES DE EMBALAJE	N/D

*Puede haber una reducción máx. del 15% en el dato de los acabados distintos al blanco.