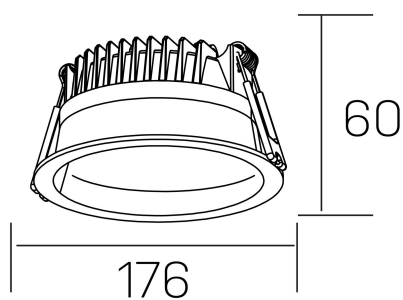




**lim**

K50320.03.RF.WH-WH.MP.ST.8.40.PU



## DETALLES GENERALES

|                      |                     |
|----------------------|---------------------|
| INSTALACIÓN          | Recessed with Frame |
| COLOR EXT-INT        | Blanco              |
| DIFUSOR              | Microprismatico     |
| DIRECCIÓN DE LA LUZ  | Fijo                |
| INT-EXT ESTANQUEIDAD | IP44                |
| MATERIAL             | Aluminio            |
| RESISTENCIA MECÁNICA | IK06                |
| USO                  | Interior            |
| GARANTÍA             | 5 años              |

## DETALLES ELÉCTRICOS

|                                  |           |
|----------------------------------|-----------|
| FUENTE DE LUZ                    | LED       |
| POTENCIA                         | 25W       |
| TEMPERATURA DE COLOR             | 4000K     |
| FLUJO LUMÍNICO                   | 2400 Lm   |
| EFICIENCIA LUMÍNICA              | 100 Lm/W  |
| DIMABLE                          | PUSH      |
| DRIVER                           | Remoto    |
| CLASE DE SEGURIDAD               | II        |
| ÍNDICE DE REPRODUCCIÓN CROMÁTICA | CRI>80    |
| TENSIÓN                          | 220-240 V |
| FREQUENCY                        | 50-60 Hz  |
| CORRIENTE                        | 600 mA    |
| VIDA UTIL                        | 50.000h   |

## DIMENSIONES GENERALES

|                         |                   |
|-------------------------|-------------------|
| DIMENSIÓN               | Ø 176 mm          |
| AGUJERO DE CORTE        | Ø 160 mm          |
| ALTURA                  | h 60 mm           |
| DIMENSIONES DE EMBALAJE | 220 × 220 × 70 mm |
| PESO NETO               | 0.55              |

\*Puede haber una reducción máx. del 15% en el dato de los acabados distintos al blanco.