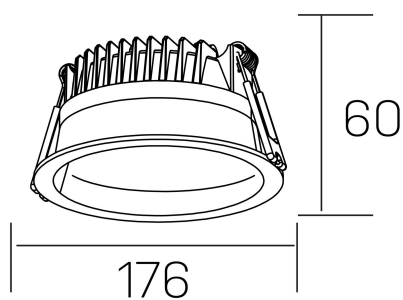




lim

K50320.03.RF.WH-WH.MP.ST.8.30.PC



DETALLES GENERALES

INSTALACIÓN	Recessed with Frame
COLOR EXT-INT	Blanco
DIFUSOR	Microprismatico
DIRECCIÓN DE LA LUZ	Fijo
INT-EXT ESTANQUEIDAD	IP44
MATERIAL	Aluminio
RESISTENCIA MECÁNICA	IK06
USO	Interior
GARANTÍA	5 años

DETALLES ELÉCTRICOS

FUENTE DE LUZ	LED
POTENCIA	25W
TEMPERATURA DE COLOR	3000K
FLUJO LUMÍNICO	2200 Lm
EFICIENCIA LUMÍNICA	92 Lm/W
DIMABLE	PHASE CUT
DRIVER	Remoto
CLASE DE SEGURIDAD	II
ÍNDICE DE REPRODUCCIÓN CROMÁTICA	CRI>80
TENSIÓN	220-240 V
CORRIENTE	600 mA
VIDA UTIL	50.000h

DIMENSIONES GENERALES

DIMENSIÓN	Ø 176 mm
AGUJERO DE CORTE	Ø 160 mm
ALTURA	h 60 mm
DIMENSIONES DE EMBALAJE	220 × 220 × 70 mm
PESO NETO	0.55

*Puede haber una reducción máx. del 15% en el dato de los acabados distintos al blanco.