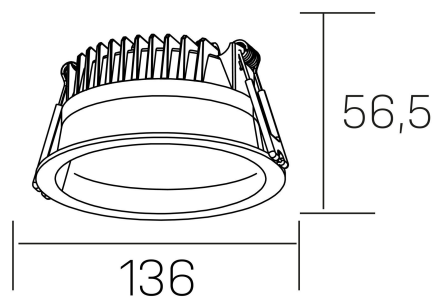




lim

K50320.02.RF.WH-WH.MP.ST.8.40.D1



DETALLES GENERALES

| | |
|----------------------|---------------------|
| INSTALACIÓN | Recessed with Frame |
| COLOR EXT-INT | Blanco |
| DIFUSOR | Microprismatico |
| DIRECCIÓN DE LA LUZ | Fijo |
| INT-EXT ESTANQUEIDAD | IP44 |
| MATERIAL | Aluminio |
| RESISTENCIA MECÁNICA | IK06 |
| USO | Interior |
| GARANTÍA | 3 años |

DETALLES ELÉCTRICOS

| | |
|----------------------------------|-----------|
| FUENTE DE LUZ | LED |
| POTENCIA | 12W |
| TEMPERATURA DE COLOR | 4000K |
| FLUJO LUMÍNICO | 1100 Lm |
| EFICIENCIA LUMÍNICA | 91 Lm/W |
| DIMABLE | 1.10v |
| DRIVER | Remoto |
| CLASE DE SEGURIDAD | II |
| ÍNDICE DE REPRODUCCIÓN CROMÁTICA | CRI>80 |
| TENSIÓN | 220-240 V |
| FREQUENCY | 50-60 Hz |
| CORRIENTE | 300 mA |
| VIDA UTIL | 35.000h |

DIMENSIONES GENERALES

| | |
|-------------------------|-------------------|
| DIMENSIÓN | Ø 136 mm |
| AGUJERO DE CORTE | Ø 120 mm |
| ALTURA | h 56,5 mm |
| DIMENSIONES DE EMBALAJE | 145 × 145 × 70 mm |
| PESO NETO | 0.36 |

*Puede haber una reducción máx. del 15% en el dato de los acabados distintos al blanco.