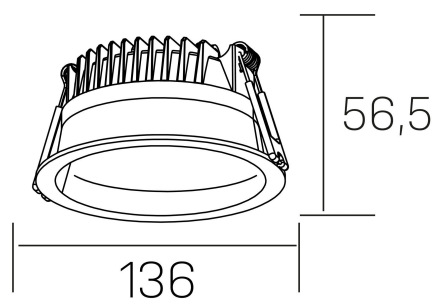




lim
K50320.02.RF.BK-BK.MP.ST.8.40.D1



DETALLES GENERALES

INSTALACIÓN	Recessed with Frame
COLOR EXT-INT	Negro
DIFUSOR	Microprismatico
DIRECCIÓN DE LA LUZ	Fijo
INT-EXT ESTANQUEIDAD	IP44
MATERIAL	Aluminio
RESISTENCIA MECÁNICA	IK06
USO	Interior
GARANTÍA	5 años

DETALLES ELÉCTRICOS

FUENTE DE LUZ	LED
POTENCIA	12W
TEMPERATURA DE COLOR	4000K
FLUJO LUMÍNICO	1100 Lm
EFICIENCIA LUMÍNICA	91 Lm/W
DIMABLE	1.10v
DRIVER	Remoto
CLASE DE SEGURIDAD	II
ÍNDICE DE REPRODUCCIÓN CROMÁTICA	CRI>80
TENSIÓN	220-240 V
FREQUENCY	50-60 Hz
CORRIENTE	300 mA
VIDA UTIL	50.000h

DIMENSIONES GENERALES

DIMENSIÓN	Ø 136 mm
AGUJERO DE CORTE	Ø 120 mm
ALTURA	h 56,5 mm
DIMENSIONES DE EMBALAJE	145 × 145 × 70 mm
PESO NETO	0.36

*Puede haber una reducción máx. del 15% en el dato de los acabados distintos al blanco.