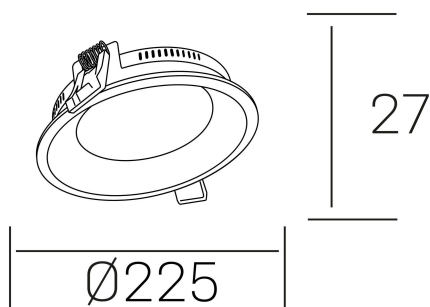




lim miranda
K53100.03.RF.WH-WH.OP.ST.8.30.PU



DETALLES GENERALES

INSTALACIÓN	Recessed with Frame
COLOR EXT-INT	Blanco
DIFUSOR	Opal
DIRECCIÓN DE LA LUZ	Fijo
INT-EXT ESTANQUEIDAD	IP44
MATERIAL	Aluminio
RESISTENCIA MECÁNICA	IK03
USO	Interior
GARANTÍA	5 años

DETALLES ELÉCTRICOS

FUENTE DE LUZ	LED
POTENCIA	22W
TEMPERATURA DE COLOR	3000K
FLUJO LUMÍNICO	1700 Lm
EFICIENCIA LUMÍNICA	73 Lm/W
DIMABLE	PUSH
DRIVER	Remoto
CLASE DE SEGURIDAD	II
ÍNDICE DE REPRODUCCIÓN CROMÁTICA	CRI>80
TENSIÓN	220-240 V
CORRIENTE	600 mA
VIDA UTIL	50.000h

DIMENSIONES GENERALES

DIMENSIÓN	Ø 225 mm
AGUJERO DE CORTE	Ø 215 mm
ALTURA	h 27 mm
DIMENSIONES DE EMBALAJE	270 × 270 × 45 mm
PESO NETO	0.60

*Puede haber una reducción máx. del 15% en el dato de los acabados distintos al blanco.