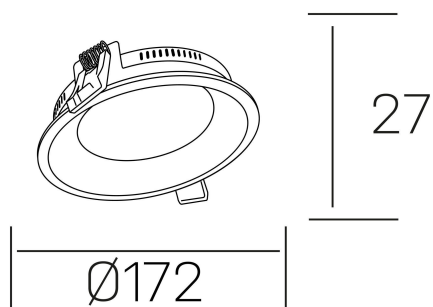




**lim miranda**  
K53100.02.RF.WH-WH.OP.ST.8.30.PC



#### DETALLES GENERALES

INSTALACIÓN	Recessed with Frame
COLOR EXT-INT	Blanco
DIFUSOR	Opal
DIRECCIÓN DE LA LUZ	Fijo
INT-EXT ESTANQUEIDAD	IP44
MATERIAL	Aluminio
RESISTENCIA MECÁNICA	IK03
USO	Interior
GARANTÍA	5 años

#### DETALLES ELÉCTRICOS

FUENTE DE LUZ	LED
POTENCIA	15W
TEMPERATURA DE COLOR	3000K
FLUJO LUMÍNICO	1250 Lm
EFICIENCIA LUMÍNICA	80 Lm/W
DIMABLE	PHASE CUT
DRIVER	Remoto
CLASE DE SEGURIDAD	II
ÍNDICE DE REPRODUCCIÓN CROMÁTICA	CRI>80
TENSIÓN	220-240 V
FREQUENCY	50-60 Hz
CORRIENTE	350 mA
VIDA UTIL	50.000h

#### DIMENSIONES GENERALES

DIMENSIÓN	Ø 172 mm
AGUJERO DE CORTE	Ø 160 mm
ALTURA	h 27 mm
DIMENSIONES DE EMBALAJE	210 × 210 × 45 mm
PESO NETO	0.40

\*Puede haber una reducción máx. del 15% en el dato de los acabados distintos al blanco.