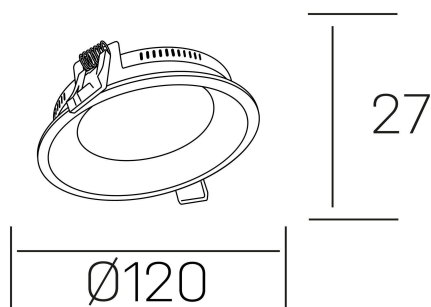




lim miranda
K53100.01.RF.WH-WH.OP.ST.8.30.DA



DETALLES GENERALES

| | |
|----------------------|---------------------|
| INSTALACIÓN | Recessed with Frame |
| COLOR EXT-INT | Blanco |
| DIFUSOR | Opal |
| DIRECCIÓN DE LA LUZ | Fijo |
| INT-EXT ESTANQUEIDAD | IP44 |
| MATERIAL | Aluminio |
| RESISTENCIA MECÁNICA | IK03 |
| USO | Interior |
| GARANTÍA | 5 años |

DETALLES ELÉCTRICOS

| | |
|----------------------------------|-----------|
| FUENTE DE LUZ | LED |
| POTENCIA | 8W |
| TEMPERATURA DE COLOR | 3000K |
| FLUJO LUMÍNICO | 650 Lm |
| EFICIENCIA LUMÍNICA | 70 Lm/W |
| DIMABLE | DALI |
| DRIVER | Remoto |
| CLASE DE SEGURIDAD | II |
| ÍNDICE DE REPRODUCCIÓN CROMÁTICA | CRI>80 |
| TENSIÓN | 220-240 V |
| FREQUENCY | 50-60 Hz |
| CORRIENTE | 200 mA |
| VIDA UTIL | 50.000h |

DIMENSIONES GENERALES

| | |
|-------------------------|-------------------|
| DIMENSIÓN | Ø 120 mm |
| AGUJERO DE CORTE | Ø 115 mm |
| ALTURA | h 27 mm |
| DIMENSIONES DE EMBALAJE | 160 × 160 × 45 mm |
| PESO NETO | 0.28 |

*Puede haber una reducción máx. del 15% en el dato de los acabados distintos al blanco.